

FUNZIONALITÀ MODEL-BASED DEFINITION (MBD) IN CREO

Grazie alle funzionalità di Creo, tutti i membri dell'azienda possono avere ciò di cui hanno bisogno: Modello annotato in 3D con informazioni sul prodotto e la produzione (PMI) completamente semantiche e applicate correttamente.

FUNZIONALITÀ MODEL-BASED DEFINITION (MBD) IN CREO

La definizione basata su modelli (MBD) offre chiarezza in un mondo complesso. L'MBD è un approccio alla progettazione tecnica del prodotto e riguarda la creazione, l'organizzazione e la gestione di un modello 3D e delle relative informazioni semantiche (leggibili dalla macchina) sulla produzione del prodotto (PMI). Tale modello completamente definito comprende la finalità di progettazione e il controllo della forma geometrica, fungendo da unica fonte di dati per l'intera azienda. Tutti, dagli uffici dirigenziali all'officina, possono interrogare il modello utilizzando il modello stesso o un visualizzatore plug-and-play.

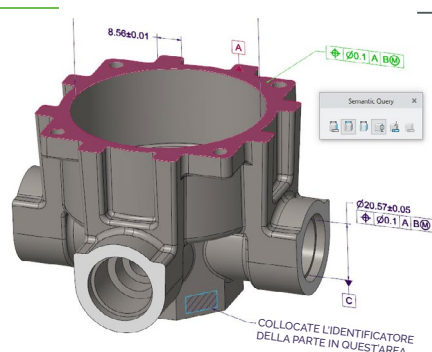
Indipendentemente dal fatto che siate esperti dell'MBD o che lo stiate valutando, troverete in Creo funzionalità utili.

FUNZIONALITÀ IN OGNI POSTAZIONE

Dal primo momento in cui si apre Creo, è possibile definire e gestire le annotazioni di PMI semantiche.

FUNZIONALITÀ E VANTAGGI

- Creazione, posizionamento e modifica rapidi e semplici di: quote semantiche, tolleranze geometriche, simboli feature di riferimento, destinazioni di riferimento, note, simboli e finitura di superficie
- Barra multifunzione ricca di proprietà contestuali e anteprima dinamica delle modifiche selezionate
- Controllo della sintassi per le annotazioni GD&T secondo gli standard del settore (ASME Y14.5-2009/2018; ISO 1101:2012/2017)
- Supporto per gli standard MBD comuni del settore: ASME Y14.41; ISO 16792
- Simboli di testo conformi allo standard ISO/ASME
- Facile gestione dei riferimenti delle annotazioni alla geometria mediante metodi di raccolta individuali e basati su regole
- Segnalazione di errori semantici nei riferimenti delle annotazioni
- Segnalazione di errori nei riferimenti semantici
- Designazione delle annotazioni a Windchill MPMLink per la pianificazione del processo di produzione
- Gestione della visibilità e organizzazione delle annotazioni di PMI e della geometria supplementare nella combinazione di stati (3D). Ulteriore controllo sulla visibilità delle viste in sezione, degli stati di aspetto, degli stati di orientamento, delle rappresentazioni semplificate, degli stili di visibilità e degli stati esplosi per trasmettere facilmente la facilità di progettazione
 - o Controllo sulla pubblicazione della combinazione di stati in Creo View
- Esportazione di PMI semantiche in un file neutro STEP AP242
- Query relative a MBD mediante Creo ModelCHECK per una rapida convalida del progetto



Per ulteriori informazioni,

[CONTATTI →](#)

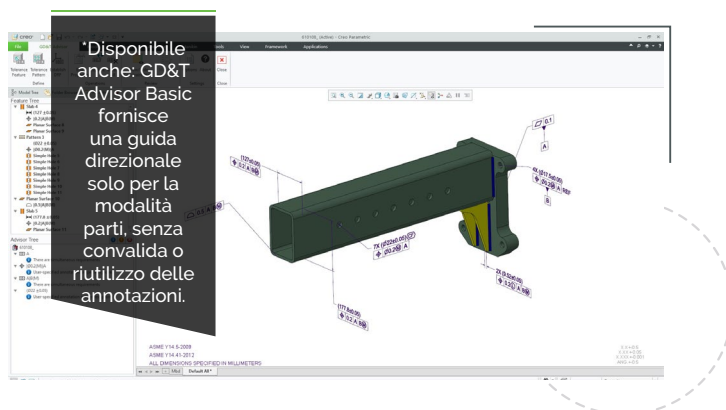
CREO GEOMETRIC DIMENSIONING & TOLERANCING* ADVISOR PLUS (GD&T ADVISOR PLUS)

GD&T è il processo di annotazione di progetti e disegni per processi a valle che utilizza un linguaggio simbolico per definire la deviazione consentita della geometria delle funzionalità. Chiunque abbia impiegato più tempo per definire i dettagli di un modello che per progettarlo sa che la quotatura e le tolleranze geometriche rappresentano un lavoro manuale impegnativo. Questo complesso processo, inoltre, è di per sé soggetto a errori.

GD&T Advisor Plus offre una guida esperta sull'applicazione e la convalida delle quotature e tolleranze geometriche basate sugli ultimi standard e consente di evitare errori che portano a scarti, rilavorazioni, modifiche, confusione e periodi di inattività. Una volta completato, il modello sarà sicuramente conforme agli standard pertinenti e completamente vincolato. Il software fornisce istruzioni aggiornate e prontamente disponibili durante ogni fase del processo applicativo.

FUNZIONALITÀ

- Applicazione efficiente e intelligente di annotazioni GD&T corretto dal punto di vista funzionale e sintattico per modelli di parti e assiemi 3D
- Indicazione visiva di errori sintattici e geometria sottovincolata
- Report dettagliato sulle annotazioni discrepanti e non convalidate e sul controllo dell'utente sugli aggiornamenti necessari
- Contenuto della guida esauriente, descrizioni comando informative e messaggi di suggerimento per la comprensione dei concetti GD&T
- Possibilità di usare a proprio vantaggio le annotazioni Creo preesistenti, per valutarle e correggere eventuali problemi rilevati (invece di ricrearle di nuovo)
- Set di regole per gli standard; ASME Y14.5-2009, 2018 e standard associati; ISO 1101: 2012, 2017 e standard associati



CREO EZ TOLERANCE ANALYSIS

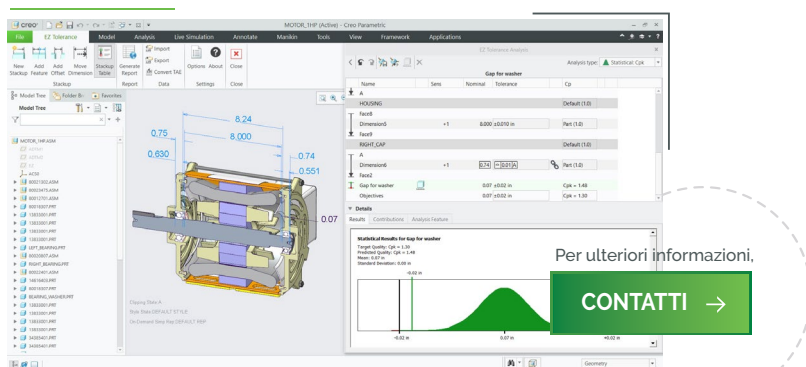
Questa potente soluzione di analisi della catena di tolleranze e del gioco consente di analizzare, visualizzare e comprendere facilmente la catena di tolleranze geometriche e la variazione dimensionale che influiscono sul progetto. Lo strumento utilizza l'analisi statistica della tolleranza per migliorare la qualità e la producibilità dei prodotti.

FUNZIONALITÀ

- Valutazione dell'impatto delle tolleranze sulle progettazioni di assiemi di parti, con evidenziazione delle aree problematiche.
- Definizione di più analisi di catene di tolleranze 1D sullo stesso modello, con l'uso di superfici e funzionalità.
- Modifica di una parte archiviata o della sua tolleranza e aggiornamento immediato dei risultati delle catene.
- Visualizzazione del loop di tolleranza interattiva.
- Valutazione di profilo, posizione, concentricità, simmetria e tolleranza geometrica ammissibile.

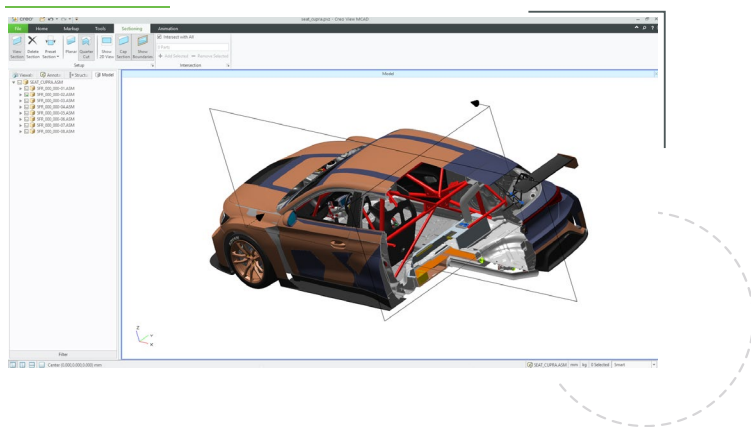
FUNZIONALITÀ

- Le tabelle del quadro comandi mostrano gli obiettivi e i risultati di ciascuna analisi delle catene di tolleranze, oltre a un'indicazione visiva del livello di soddisfazione del requisito
- Generazione automatica di grafici di output per contributo e sensibilità, con risultati relativi al caso peggiore RSS e statistici
- I criteri di misurazione della qualità per l'analisi statistica includono Cpk, Sigma, DPMO e resa
- Report dettagliati con visualizzazione grafica del loop di quote e di contributo, ordinati in ordine decrescente
- Report HTML per una facile condivisione



SUITE DI VISUALIZZATORI CREO VIEW

Una parte essenziale dell'approccio MBD alla progettazione è che tutti, compresi coloro che non hanno mai aperto uno strumento CAD, dovrebbero essere in grado di visualizzare il modello CAD 3D. La suite di visualizzatori Creo View offre questa funzionalità. Tali strumenti di visualizzazione offrono agli utenti di marketing, fabbricazione, qualità, assistenza e a tutti gli altri utenti non tecnici l'accesso con un solo clic a modelli 3D, disegni, immagini e documenti. Creo View Express, un'opzione a costo zero, fornisce funzionalità di base.



SOFTWARE DI VISUALIZZAZIONE CREO VIEW →

ESCLUSIVI VANTAGGI DI CREO

Creo è una soluzione CAD 3D che consente di realizzare più rapidamente prodotti di qualità superiore. Grazie alla semplicità di apprendimento, Creo consente di passare senza problemi dalle prime fasi della progettazione alla fabbricazione e oltre. Potete combinare funzionalità potenti e affidabili con le nuove tecnologie quali la progettazione generativa, la realtà aumentata, la simulazione in tempo reale, l'Additive Manufacturing e l'IoT per velocizzare le iterazioni, ridurre i costi e migliorare la qualità dei prodotti. L'ambiente dello sviluppo prodotto è in rapida evoluzione e solo Creo è in grado di fornirvi gli strumenti innovativi di cui avete bisogno per ottenere un vantaggio competitivo e guadagnare quote di mercato.

© 2021, PTC Inc. Tutti i diritti riservati. Le informazioni contenute nel presente documento sono esclusivamente per scopi informativi, sono soggette a modifiche senza preavviso e non devono essere interpretate come garanzia, impegno, condizione o offerta da parte di PTC. PTC, il logo PTC e tutti gli altri nomi di prodotti e logo di PTC sono marchi o marchi registrati di PTC e/o delle sue consociate negli Stati Uniti e in altri paesi. Tutti gli altri nomi di prodotti o aziende appartengono ai rispettivi proprietari 99321-CREO_MBD_07_21